

alfa® Mobilsysteme

Mobilkonsole • Autofuß PKW/LKW • Containerhalterung Z75

Mobile Fahnenwerbesysteme für ortsveränderliche Aufstellung.

Nennhöhen 4 bis 7 m

11/2024



alfa® Mobilkonsole

Zur Realisierung ansprechender Fahnenwerbung auf kurzzeitigen Veranstaltungen wie Messen etc. eignet sich die **alfa® Mobilkonsole** hervorragend.

Ausgestattet mit einem Kippscharnier können alle Masten der **Z75-, Z175-, ZA75-** und **ZD75-Baureihen** in den Nennhöhen 5, 6 und 7 m montiert und von nur einer Person schnell und sicher aufgerichtet werden.

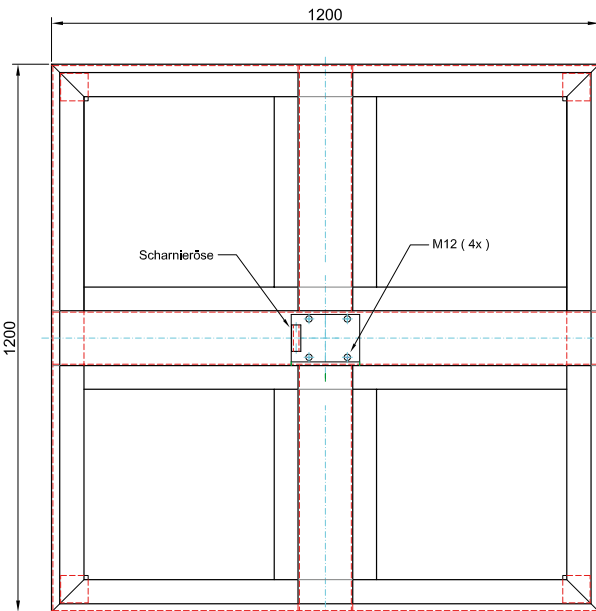
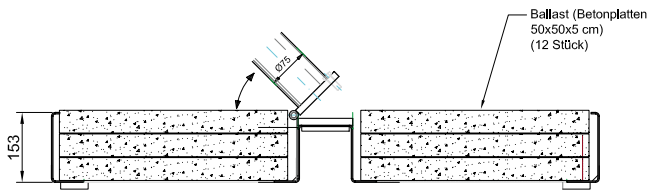
Es können Fahnen beliebiger Konfektion bis zur Größe von 4,00 x 1,50 m gehisst werden. Für die Mastvarianten **ZA75** und **ZD75** mit Drehausleger sind Fahnen mit Hohlraumkonfektionierung erforderlich.

Die **alfa® Mobilkonsole** ist eine aus Blechkantenteilen hergestellte feuerverzinkte Schweißkonstruktion mit hoher Verwindungssteifigkeit bei einem Leergewicht von nur 52 kg.

Ballastierung:

Die Beschwerung erfolgt mit 12 Stück Betonplatten in der Abmessung 50 x 50 x 5 cm zu je 30 kg so dass das Gesamtgewicht der Konsole ca. 410 kg beträgt.

In Sonderausführung ist die **alfa® Mobilkonsole** verstärkt bis zu einem Gesamtgewicht von ca. 700 kg für höhere Masten und Windlasten lieferbar.



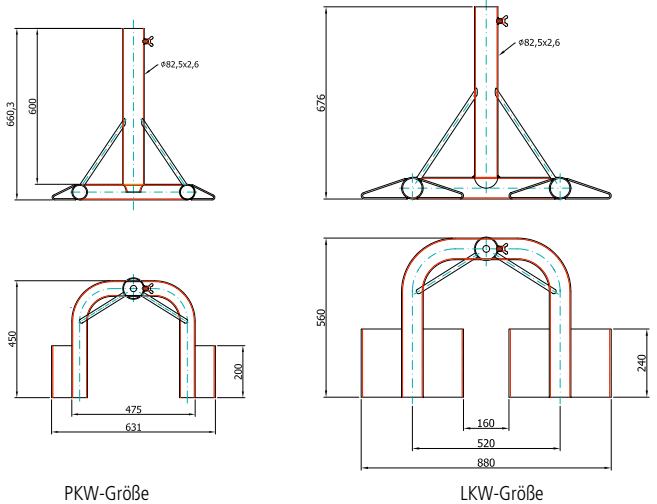
Standsicherheit alfa® Mobilsysteme

Die Standsicherheit der Produktgruppen Mobilkonsole, Autofuß und Containerhalterung ist bei maximaler Nennhöhe 7 m (Containerhalterung 8 m) und frei auswehender Fahnen bis zur maximalen Größe von 4,00 x 1,50 m gewährleistet nach DIN EN1991-1-4/NA für für eine maximale Windlast von 8 Beaufort (74 km/h).

alfa® Autofuß PKW/LKW

Egal ob Neu- oder Gebrauchtwagen: Ohne Fahnenwerbung geht nichts! Hohe Kundenaufmerksamkeit wird erzielt durch mobile Fahnenwerbung direkt am Fahrzeug. Hierfür ist der **alfa® Autofuß** unverzichtbar. Einfach in der Handhabung und extrem kostengünstig, insbesondere in Verbindung mit einem Klein-Fahnenmasten der **alfa® ZD75-Serie** mit Drehausleger in den Nennhöhen 5 bis 7 m, auf Wunsch auch 2-teilig. Frei auswehende Fahnen mit Hohlraumkonfektionierung sind bis zur maximalen Größe von 4,00 x 1,50 m zulässig.

Autofüße von **alfa®** sind lieferbar in PKW- und LKW-Größe, weisen als solide und gefällige Schweißkonstruktion eine hohe Verwindungssteifigkeit auf und sind serienmäßig feuerverzinkt.



alfa® Containerhalterung Z75

Mobile Fahnenwerbung auf Messen und Baustellen ist im Handumdrehen kostengünstig realisiert mit der **alfa® Containerhalterung Z75**.

ISO-Container sind prädestiniert zur Anbringung von Fahnenmasten. Die **alfa® Containerhalterung Z75** lässt sich mit nur einem Griff an der oberen und unteren Containerecke einklinken und festschrauben. Pro Fahnenmast ist ein Paar erforderlich, die Einspannlänge der Masten entspricht der Containerhöhe. Bei Verwendung von Kleinfahnenmasten der **alfa® Z75- und ZD75-Serie** können Fahnen beliebiger Konfektion bis zur maximalen Größe von 4,00 x 1,5 m gehisst werden.

